

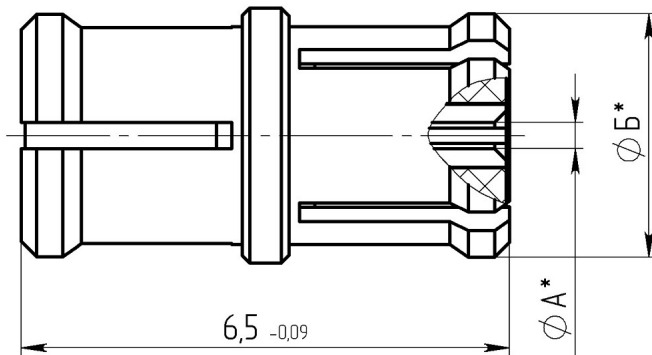


-50-968

.434511.019

Габаритные и установочные размеры

Внешний вид



* Размеры А и В обеспечивают врубное соединение с ответным соединителем. Соединитель условно показан в рабочем (деформированном) состоянии.

19K101-K00L5 (Rosenberger); 302101 (Amphenol)

6,5

SMP

0,40

0,6

50

335

18

1,6

0,06

0,02

5000



"

"

-50-968

.434511.019

65

, %

10

, %

30

,

5000

,

25

,

0,67 · 10³ (5 мм рт.ст.)

,

294480 (2000 . .)

, °C

-60 +155